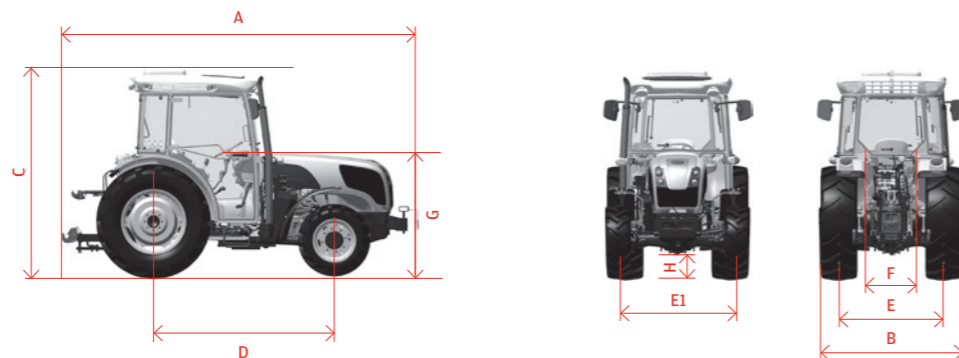
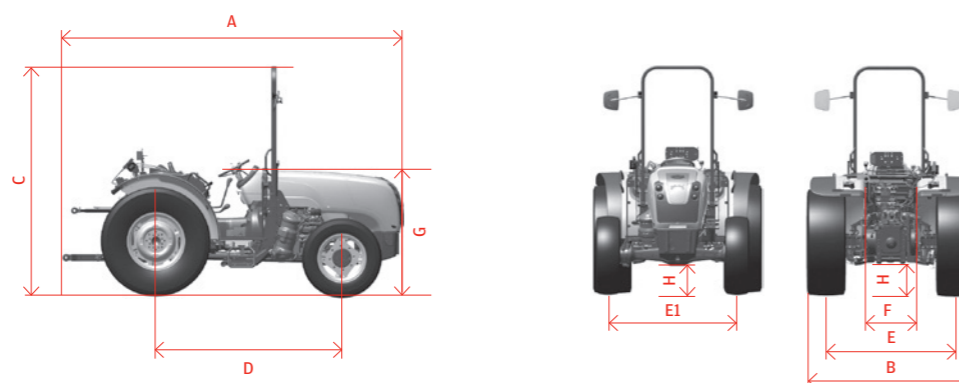


F - FL CAB



F - FL 00S



	F	FL
Dimensions avec roues avant	300/70R20	320/70R20
Dimensions avec roues arrière	420/70R28	480/65R28
A Longueur hors tout	3950 mm	3950 mm
B Hors tout maxi et mini	1944 mm / 1544 mm	2197 mm / 1684 mm
C Hauteur à l'arceau de sécurité levé (CAB)	2653 mm (2478 mm)	2390 mm (2478 mm)
D Empattement	2124 mm	2124 mm
E1 Voie avant	1602 mm / 1129 mm	1736 mm / 1154 mm
E Voie arrière	1514 mm / 1114 mm	1724 mm / 1211 mm
F Largeur intérieure garde-boue	600 mm	600 mm
G Hauteur maximale capot	1400 mm	1400 mm
H Garde au sol avant et arrière	316 mm (av.) / 270 mm (ar.)	316 mm (av.) / 270 mm (ar.)
Poids tot. Sans conducteur et sans lests avant	2785 kg 3050 kg (CAB)	2875 kg 3140 kg (CAB)
Association pneus en option	Av. 280/70R20 Ar. 420/70R24 Av. 280/70R20 Ar. 380/70R28	Av. 300/70R20 Ar. 420/70R28 Av. 280/70R18 Ar. 420/70R24

Les données contenues dans cette brochure sont à fournies à simple titre indicatif ; les modèles décrits sont sujets à des modifications de la part du constructeur sans aucun préavis. Les dessins et photographies peuvent faire référence à des équipements en option ou à des aménagements destinés à d'autres pays. Pour toute information supplémentaire, s'adresser à notre réseau de vente.



Tracteurs pour spécialistes



**Frutteto
Frutteto Largo**



RETROUVEZ L'ENSEMBLE DE NOS PRODUITS SUR WWW.CGC-AGRI.FR

39, rue des Pays-Bas - 84100 ORANGE - FRANCE
Tél. 04 90 34 67 67 - Fax 04 90 34 89 92 - www.cgc-agri.fr - contact@cgc-agri.fr

Frutteto – Frutteto Largo

NEW

- › 42 configurations de base
- › 3 versions de transmission
- › 5 puissances
- › Nouveau moteur TIIIB - FPT 3400 cm³
- › Dispositif FAP hors capot pour conserver la compacité du tracteur
- › Distributeurs électrohydrauliques (option)
- › Capteur d'angle de braquage (option)
- › Essieu large de 1640 mm (option pour FL)
- › Engagement 4RM avec embrayage à disques à bain d'huile (en option)
- › Double mémoire régime moteur

MODÈLE	75	85	95	105	115
Puissance maximale ISO kW	55,0	62,3	67,9	72,0	77,0
Puissance maximale ISO ch	74,8	84,7	92,3	103,2	104,7
Régime puissance maximale tr/min	2300	2000	2000	2000	2000 - 2300
Couple maximal Nm	309	334	366	406	403
Régime couple maximal tr/min	1500	1400	1500	1600	1600

	F	FL
MOTEUR		
Moteur, constructeur	FPT - F34 (STAGE 3B) - 3400 cm ³	FPT - F34 (STAGE 3B) - 3400 cm ³
Nombre de cylindres / Configuration	4 - turbo intercooler - 2 soupapes par cylindre - Common rail 1600 bars Soupape EGR - Système de réduction des polluants DOC+FAP	
Système de refroidissement	Liquide	Liquide
Volume du réservoir carburant	74 l	74 l
Volume du réservoir avec prise de force avant	52,3 l	52,3 l
Volume du réservoir auxiliaire (option)	19 l	19 l
Échappement	Horizontal	Horizontal
CIRCUIT ÉLECTRIQUE		
Batterie	100 Ah	100 Ah
Alternateur	80 A	80 A
Démarrreur	4,2 kW	4,2 kW
TRANSMISSION		
24 + 24 24 rapports en marche avant 24 rapports en marche arrière	Leviers de vitesses : Latéraux • Boîte de vitesses : 4 rapports synchro pour les vitesses • Gamme : 3 gammes vitesses Lent/Moyen/Rapide HI-LO : mécanique • Inverseur : mécanique Vitesse minimale du tracteur : 0,5 km/h avec roues arrière 420/70R28 Vitesse maximale du tracteur : 40 km/h avec roues arrière 420/70R28	
24 + 24 (uniquement pour le modèle F) 24 rapports en marche avant 24 rapports en marche arrière	Leviers de vitesses : Latéraux • Boîte de vitesses : 4 rapports synchro pour les vitesses • Gamme : 3 gammes vitesses Lent/Moyen/Rapide HI-LO : hydraulique • Inverseur : mécanique Vitesse minimale du tracteur : 0,5 km/h avec roues arrière 420/70R28 Vitesse maximale du tracteur : 40 km/h avec roues arrière 420/70R28	
24 + 12 24 rapports en marche avant 12 rapports en marche arrière	Leviers de vitesses : Latéraux • Boîte de vitesses : 4 rapports synchro pour les vitesses • Gamme : 3 gammes vitesses Lent/Moyen/Rapide HI-LO : hydraulique • Inverseur : hydraulique Vitesse minimale du tracteur : 0,5 km/h avec roues arrière 14.9R28 Vitesse maximale du tracteur : 40 km/h avec roues arrière 14.9R28	
PRISE DE FORCE MÉCANIQUE		
Vitesse (disque d'embrayage à sec)	540/540 E - 540/1000	540/540 E - 540/1000
Prise de force proportionnelle	Option	Option

	F	FL
PRISE DE FORCE ÉLECTROHYDRAULIQUE		
Vitesse	540/540 E - 540/1000	540/540 E - 540/1000
Prise de force proportionnelle	Base	Base
EMBRAYAGE		
Indépendant, à sec, à double disque céramétique	12"	12"
FREINS		
Commande	Mécanique et hydraulique, 10 disques à bain d'huile	Mécanique et hydraulique, 10 disques à bain d'huile
BLOCAGE DIFFÉRENTIEL ARRIÈRE		
Type	Mécanique, à engagement électrohydraulique	Mécanique, à engagement électrohydraulique
ESSIEU AVANT		
Angle de braquage maximal	52°	55°
Distance brides	1325 mm	1460 mm ou 1640 mm
Engagement 4WD	Électrohydraulique	Électrohydraulique
Différentiel	Glissement limité	Glissement limité
ESSIEU ARRIÈRE		
Type	Épicycloïdal à rapport 6:1	Épicycloïdal à rapport 6:1
Distance brides	1242 mm	1540 mm
CIRCUIT HYDRAULIQUE		
Débit pompe (l/min)	Avec 2 pompes (de série) : 66,8 + 29,8 Avec 3 pompes (option) : 66,8 + 29,8 + 29,8	
Distributeurs	2-3-4 distributeurs mécaniques / 4 distributeurs électrohydrauliques	
ATTELAGE TROIS-POINTS ET RELEVAGE		
Capacité maximale de levage	2600 kg (base) - 3000 kg (option)	2600 kg (base) - 3000 kg (option)
Levage	Mécanique avec position, effort et contrôle mixte (de série) - Électronique (option)	
Attelage trois-points	Cat. 1/1N/2	Cat. 2
Parallèle	À rotule, fixes, Cat. 2 À rotule, réglables, Cat. 1/1N/2 À attelage rapide, réglables, Cat. 2/1/1N	À rotule, fixes, Cat. 2 À attelage rapide, réglables, Cat. 2
CROCHETS D'ATTELAGE EXPORTATION		
À goupille (de série), coulissant (option)	Catégorie EC	Catégorie EC
LESTS AVANT		
Option	4 éléments x 25 kg (100 kg) 6 éléments x 25 kg (150 kg) 10 éléments x 25 kg (250 kg)	4 éléments x 25 kg (100 kg) 6 éléments x 25 kg (150 kg) 10 éléments x 25 kg (250 kg) 10 éléments x 30 kg (300 kg)
POSTE DE CONDUITE PLATEFORME		
Plateforme	Suspendue, insonorisée, sur 4 silentblocs	
Arceau de sécurité	Avant rabattable	Avant rabattable
Volant	Fixe (de série), Téléscopique et inclinable (option)	
Siège	Suspendu, mécanique, en PVC (de série), siège suspendu, pneumatique, en PVC (option)	
Rétroviseurs	1 rétroviseur télescopique côté G (de série), 1 rétroviseur télescopique côté D (option)	
Manuel d'utilisation	En français	En français
POSTE DE CONDUITE CABINE		
Cabine	Insonorisée, suspendue, sur 4 silentblocs, chauffée et climatisée (option)	
Volant	Fixe (de série), Téléscopique et inclinable (option)	
Siège	Suspendu, mécanique, en tissu (de série) – Suspendu, pneumatique, en tissu (option)	
Rétroviseurs	Deux rétroviseurs extérieurs, rétroviseur G et D, - 1 rétroviseur intérieur (option)	
Manuel d'utilisation	En français	En français