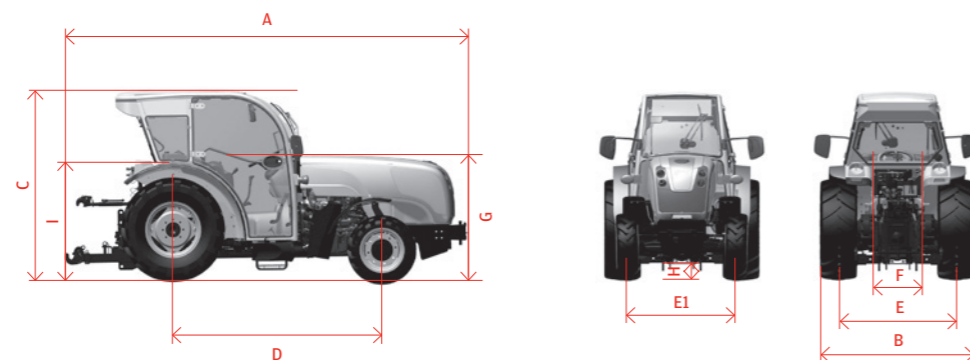
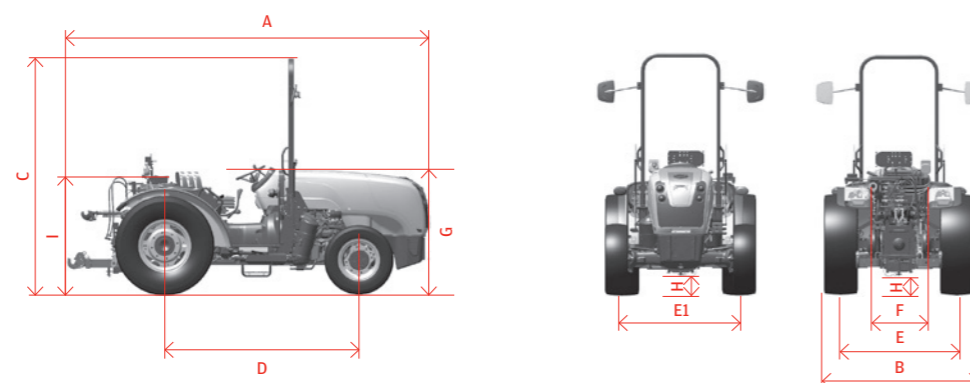


VLB CAB



VLB - FB OOS



	VLB	FB
Dimensions with front wheels	240/70R16	240/70R16
Dimensions with rear wheels	360/70R20	360/70R20
A	Overall length	3,950 mm
B	Overall max and min	1,596 mm/1,336 mm
C	Height with roll-bar raised (CAB)	2,390 mm (1,880 mm)
D	Wheelbase	2,085 mm
E1	Front wheel gauge	1,278 mm/1,202 mm
E	Rear wheel gauge	1,226 mm/966 mm
F	Internal fender width	520 mm
G	Maximum hood height	1,300 mm
H	Front and rear ground clearance	230 mm (front) / 210 mm (rear)
I	Height of driver's seat (seat position)	1,000 mm
Total weight.	Without driver and front weights	2,680 kg
		2,790 kg (CAB)
	Tyres can be provided as an optional extra	Front 280/70R16 Rear 360/70R24 Front 240/70R16 Rear 360/70R20

Les données contenues dans cette brochure sont à fournies à simple titre indicatif ; les modèles décrits sont sujets à des modifications de la part du constructeur sans aucun préavis. Les dessins et photographies peuvent faire référence à des équipements en option ou à des aménagements destinés à d'autres pays. Pour toute information supplémentaire, s'adresser à notre réseau de vente.



Tractors
for Specialists



Vigneto Largo Basso
Frutteto Basso



RETROUVEZ L'ENSEMBLE DE NOS PRODUITS SUR WWW.CGC-AGRI.FR

39, rue des Pays-Bas - 84100 ORANGE - FRANCE
Tél. 04 90 34 67 67 - Fax 04 90 34 89 92 - www.cgc-agri.fr - contact@cgc-agri.fr



facebook.com/cgcagri - twitter.com/CgcAgri - linkedin.fr/company/cgc-agri

Vigneto Largo Basso – Frutteto Basso

NEW

- › 30 configurations de base
- › 2 versions de transmission
- › 5 puissances
- › Nouveau moteur TIIB - FPT 3400 cm³
- › Double mémoire régime moteur
- › Dispositif FAP hors capot pour conserver la compacité du tracteur
- › Cabine « Pergola » pour VLB
- › Engagement 4RM avec embrayage à disques à bain d'huile (en option)

MODÈLE	75	85	95	105	115
Puissance maximale ISO kW	55,0	62,3	67,9	72,0	77,0
Puissance maximale ISO ch	74,8	84,7	92,3	103,2	104,7
Régime puissance maximale tr/min	2300	2000	2000	2000	2000 - 2300
Couple maximal Nm	309	334	366	406	403
Régime couple maximal tr/min	1500	1400	1500	1600	1600

	VLB	FB
MOTEUR		
Moteur, constructeur	FPT - F34 (STAGE 3B) - 3400 cm ³	FPT - F34 (STAGE 3B) - 3400 cm ³
Nombre de cylindres / Configuration	4 · turbo intercooler · 2 soupapes par cylindre · Common rail 1600 bars · Soupape EGR · Système de réduction des polluants DOC+FAP	
Système de refroidissement	Liquide	Liquide
Volume du réservoir carburant	74 l	74 l
Volume du réservoir avec prise de force avant	52,3 l	52,3 l
Échappement	Horizontal	Horizontal
Batterie	100 Ah	100 Ah
Alternateur	80 A	80 A
Démarrreur	4,2 kW	4,2 kW
TRANSMISSION		
24 + 24 24 rapports en marche avant 24 rapports en marche arrière	Leviers de vitesses : Latéraux · Boîte de vitesses : 4 rapports synchro pour les vitesses · Gamme : 3 gammes vitesses Lent/Moyen/Rapide HI-LO : mécanique · Inverseur : mécanique Vitesse minimale du tracteur : 0,5 km/h avec roues arrière 24" Vitesse maximale du tracteur : 42 km/h avec roues arrière 24"	
24 + 12 AV-AR 24 rapports en marche avant 12 rapports en marche arrière	Inverseur : Electrohydraulique · Hi-Lo : Electrohydraulique Leviers de vitesses : latéraux · Boîte de vitesses : 4 rapports synchro Gammes : 3 gammes vitesses Lent/Moyen/Rapide synchro Vitesse minimale du tracteur : 0,5 km/h avec roues arrière 24" Vitesse maximale du tracteur : 42 km/h avec roues arrière 24"	
PRISE DE FORCE MÉCANIQUE SERVOCOMMANDÉE		
Vitesse (disque d'embrayage à sec)	540/540 E - 540/1000	540/540 E - 540/1000

	VLB	FB
PRISE DE FORCE ÉLECTROHYDRAULIQUE		
Vitesse	540/540 E - 540/1000	540/540 E - 540/1000
Prise de force synchro	Base	Base
EMBRAYAGE		
Indépendant, à sec, à double disque céramétique	12"	12"
FREINS		
Commande	Mécanique et hydraulique, 10 disques à bain d'huile	Mécanique et hydraulique, 10 disques à bain d'huile
BLOCAGE DIFFÉRENTIEL		
Type	Mécanique, à engagement Electrohydraulique	Mécanique, à engagement Electrohydraulique
ESSIEU AVANT		
Angle de braquage maximal	55°	52°
Distance brides	1155 mm	1325 mm
Engagement 4WD	Électrohydraulique	Électrohydraulique
Blocage différentiel	Glissement limité	Glissement limité
ESSIEU ARRIÈRE		
Type	Épicycloïdal à rapport 6:1	Épicycloïdal à rapport 6:1
Distance brides	972 mm	1242 mm
CIRCUIT HYDRAULIQUE		
Débit pompe (l/min)	66,8 + 29,8 (de série)	66,8 + 29,8 + 29,8 (option)
Distributeurs	2-3 distributeurs mécaniques	
ATTELAGE TROIS-POINTS ET RELEVAGE ARRIÈRE		
Capacité maximale de levage	2400 kg	2400 kg
Levage	Mécanique avec position, effort et contrôle mixte	Mécanique avec position, effort et contrôle mixte
Catégorie	2/1/1N	2/1/1N
Parallèle	À attelage rapide, réglables	À attelage rapide, réglables
ATTELAGE TROIS-POINTS RELEVAGE AVANT / PRISE DE FORCE		
Capacité maximale de levage	1500 kg	1500 kg
Prise de force	1000 tr/min	1000 tr/min
CROCHETS D'ATTELAGE ITALIE		
À goupille (de série), coulissant (option)	Catégorie Cuna C (de série), Catégorie Cuna C + D2 (option)	
CROCHETS D'ATTELAGE EXPORTATION		
À goupille (de série), coulissant (option)	Catégorie EC	Catégorie EC
LESTS AVANT (EN FONCTION DU TYPE DE PNEU)		
Option	4 éléments x 25 kg (100 kg) 6 éléments x 25 kg (150 kg), 10 éléments x 25 kg (250 kg)	4 éléments x 25 kg (100 kg) 6 éléments x 25 kg (150 kg), 10 éléments x 25 kg (250 kg)
POSTE DE CONDUITE PLATEFORME		
Plateforme	Suspendue, insonorisée, sur 4 silentblocs	Suspendue, insonorisée, sur 4 silentblocs
Arceau de sécurité	Avant rabattable	Avant rabattable
Volant	Fixe	Fixe
Siège	À suspension mécanique, en PVC	À suspension mécanique, en PVC
Manuel d'utilisation	En français	En français
POSTE DE CONDUITE CABINE		
Cabine	Suspendue sur silentblocs ; Low profile	