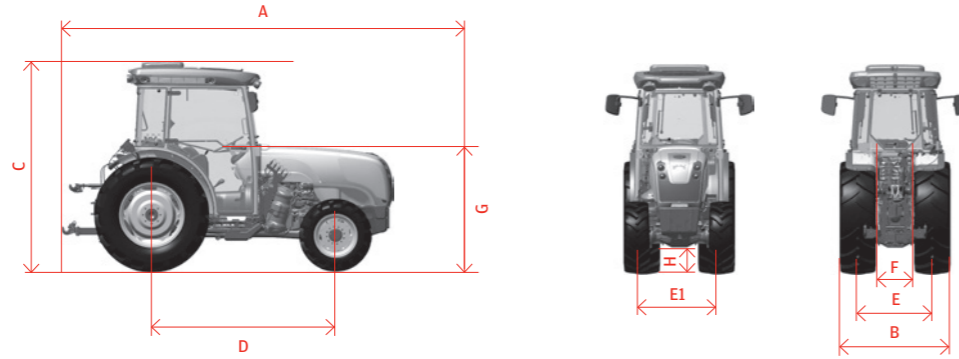
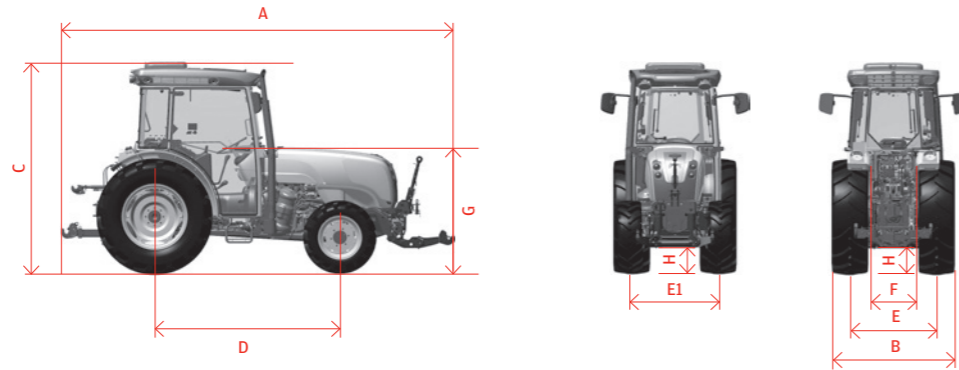


V



VL



	V	VL
Dimensions avec roues avant	6,50 - 16	260/70R16
Dimensions avec roues arrière	320/85R24	380/70R24
A Longueur hors tout	3950 mm	3950 mm
B Hors tout maxi et mini	1462 mm / 1181 mm	1604 mm / 1436 mm
C Hauteur à la cabine	2390 mm	2396 mm
D Empattement	2148 mm	2148 mm
E1 Voie avant	994 mm / 838 mm	1112 mm / 1036 mm
E Voie arrière	1129 mm / 848 mm	1207 mm / 1039 mm
F Largeur intérieure garde-boue	450 mm	520 mm
G Hauteur maximale capot	1350 mm	1350 mm
H Garde au sol avant et arrière	230 mm (av.) / 210 mm (ar.)	230 mm (av.) / 210 mm (ar.)
Poids tot. Sans conducteur et sans lests avant	2880 kg	2940 kg
Association pneus en option	Av. 6.50 - 16 Ar. 280/85R28 Av. 6.50 - 16 Ar. 340/85R24	Av. 280/70R18 Ar. 380/70R28 Av. 280/70R16 Ar. 420/70R24

Les données contenues dans cette brochure sont à fournies à simple titre indicatif ; les modèles décrits sont sujets à des modifications de la part du constructeur sans aucun préavis. Les dessins et photographies peuvent faire référence à des équipements en option ou à des aménagements destinés à d'autres pays. Pour toute information supplémentaire, s'adresser à notre réseau de vente.

**Tracteurs
pour spécialistes**



**Vigneto
Vigneto Largo**

Vigneto – Vigneto Largo

NEW

- › 27 configurations de base
- › 3 versions de transmission
- › 5 puissances
- › Nouveau moteur TIIIB - FPT 3400 cm³
- › Dispositif FAP hors capot pour conserver la compacité du tracteur
- › Distributeurs électrohydrauliques (option)
- › Largeur de la cabine 1000 mm
- › Capteur d'angle de braquage (option)
- › Engagement 4RM avec embrayage à disques à bain d'huile (en option)
- › Double mémoire régime moteur

MODÈLE	75	85	95	105	115
Puissance maximale ISO kW	55,0	62,3	67,9	72,0	77,0
Puissance maximale ISO ch	74,8	84,7	92,3	103,2	104,7
Régime puissance maximale tr/min	2300	2000	2000	2000	2000 - 2300
Couple maximal Nm	309	334	366	406	403
Régime couple maximal tr/min	1500	1400	1500	1600	1600

	V	VL
MOTEUR		
Moteur, constructeur	FPT - F34 (STAGE 3B) - 3400 cm ³	FPT - F34 (STAGE 3B) - 3400 cm ³
Nombre de cylindres / Configuration	4 • turbo intercooler • 2 soupapes par cylindre • Common rail 1600 bars • Soupape EGR • Système de réduction des polluants DOC+FAP	
Système de refroidissement	Liquide	Liquide
Volume du réservoir carburant	74 l	74 l
Volume du réservoir avec prise de force avant	52,3 l	52,3 l
Volume du réservoir auxiliaire (option)	19 l	19 l
Échappement	Horizontal	Horizontal
CIRCUIT ÉLECTRIQUE		
Batterie	100 Ah	100 Ah
Alternateur	80 A	80 A
Démarreur	4,2 kW	4,2 kW
TRANSMISSION		
24 + 24 24 rapports en marche avant 24 rapports en marche arrière	Leviers de vitesses : Latéraux • Boîte de vitesses : 4 rapports synchro pour les vitesses • Gamme : 3 gammes vitesses Lent/Moyen/Rapide HI-LO : mécanique • Inverseur : mécanique Vitesse minimale du tracteur : 0,5 km/h avec roues arrière 380/85R28 Vitesse maximale du tracteur : 40 km/h avec roues arrière 380/85R28	
24 + 24 24 rapports en marche avant 24 rapports en marche arrière	Leviers de vitesses : Latéraux • Boîte de vitesses : 4 rapports synchro pour les vitesses • Gamme : 3 gammes vitesses Lent/Moyen/Rapide HI-LO : hydraulique • Inverseur : mécanique Vitesse minimale du tracteur : 0,5 km/h avec roues arrière 380/85R28 Vitesse maximale du tracteur : 40 km/h avec roues arrière 380/85R28	

	V	VL
24 + 12 24 rapports en marche avant 12 rapports en marche arrière	Leviers de vitesses : Latéraux • Boîte de vitesses : 4 rapports synchro pour les vitesses • Gamme : 3 gammes vitesses Lent/Moyen/Rapide HI-LO : hydraulique • Inverseur : hydraulique Vitesse minimale du tracteur : 0,5 km/h avec roues arrière 380/85R28 Vitesse maximale du tracteur : 40 km/h avec roues arrière 380/85R28	
PRISE DE FORCE MÉCANIQUE		
Vitesse (disque d'embrayage à sec)	540/540 E - 540/1000	540/540 E - 540/1000
Prise de force proportionnelle	Option	Option
PRISE DE FORCE ÉLECTROHYDRAULIQUE		
Vitesse (disque d'embrayage à sec)	540/540 E - 540/1000	540/540 E - 540/1000
Prise de force proportionnelle	Base	Base
EMBRAYAGE		
Indépendant, à sec	12"	12"
FREINS		
Commande	Mécanique et hydraulique, 10 disques à bain d'huile	Mécanique et hydraulique, 10 disques à bain d'huile
BLOCAGE DIFFÉRENTIEL ARRIÈRE		
Type	Mécanique, à engagement Électrohydraulique	Mécanique, à engagement Électrohydraulique
ESSIEU AVANT		
Angle de braquage maximal	50°	54°
Angle d'oscillation	8°	8°
Distance brides	925 mm	990 mm
Engagement 4WD	Électrohydraulique	Électrohydraulique
Différentiel	Glissement limité	Glissement limité
ESSIEU ARRIÈRE		
Type	Épicycloïdal à rapport 6:1	Épicycloïdal à rapport 6:1
Distance brides	892 mm	972 mm
CIRCUIT HYDRAULIQUE		
Débit pompe (l/min)	66,8 + 29,8 (de série)	66,8 + 29,8 + 29,8 (options)
Distributeurs	2-3-4 distributeurs mécaniques / 4 distributeurs électrohydrauliques	
ATTELAGE TROIS-POINTS ET RELEVAGE		
Capacité maximale de levage	2600 kg	2600 kg
Levage	Mécanique avec position, effort et contrôle mixte (de série) - Électronique (option)	
Attelage trois-points	Cat. 1/1N	Cat. 1/1N/2
Parallèle	À rotule, fixes, Cat. 1 À rotule, réglables, Cat. 1/1N À attelage rapide, réglables, Cat. 1/1N	À rotule, fixes, Cat. 2 À rotule, réglables, Cat. 1/1N/2 À attelage rapide, réglables, Cat. 1/1N/2
CROCHETS D'ATTELAGE EXPORTATION		
À goupille (de série), coulissant (option)	Catégorie EC	Catégorie EC
LESTS AVANT		
Option	4 éléments x 25 kg (100 kg) 6 éléments x 25 kg (150 kg)	4 éléments x 25 kg (100 kg) 6 éléments x 25 kg (150 kg) 10 éléments x 25 kg (250 kg)
POSTE DE CONDUITE CABINE		
Cabine	Insonorisée, suspendue, sur 4 silentblocs, chauffée et climatisée	
Volant	Fixe (de série), Télescopique et inclinable (option)	
Siège	Suspendu, mécanique, en tissu (de série) - Suspendu, pneumatique, en tissu (option)	
Rétroviseurs	Deux rétroviseurs extérieurs, rétroviseur G et D, - 1 rétroviseur intérieur (option)	
Manuel d'utilisation	En français	En français